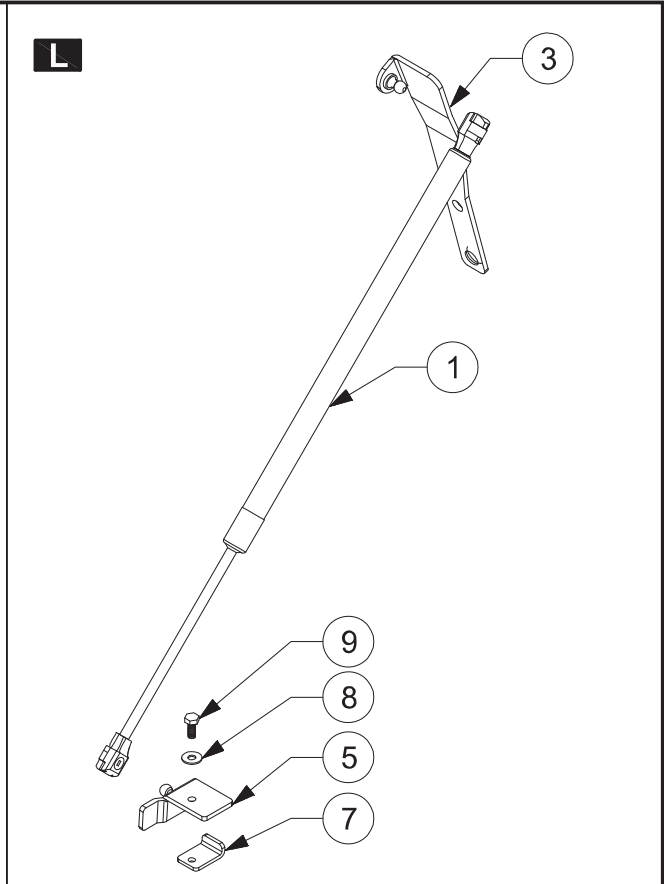
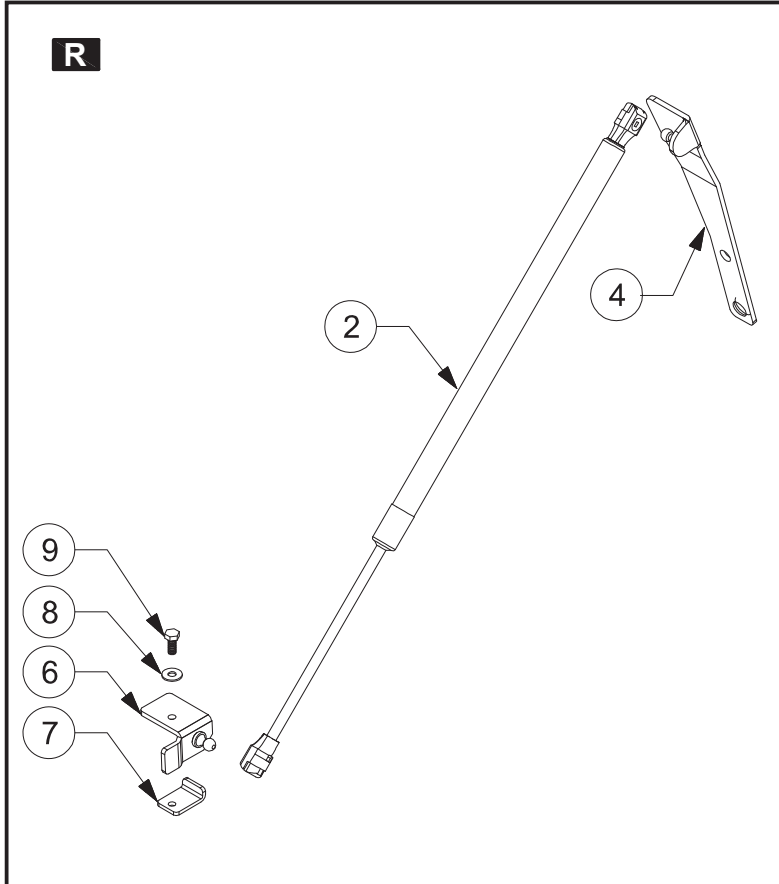


INSTALLATION INSTRUCTION
AEROKLAS HOOD STRUT FOR TOYOTA HILUX 2015/FORTUNER



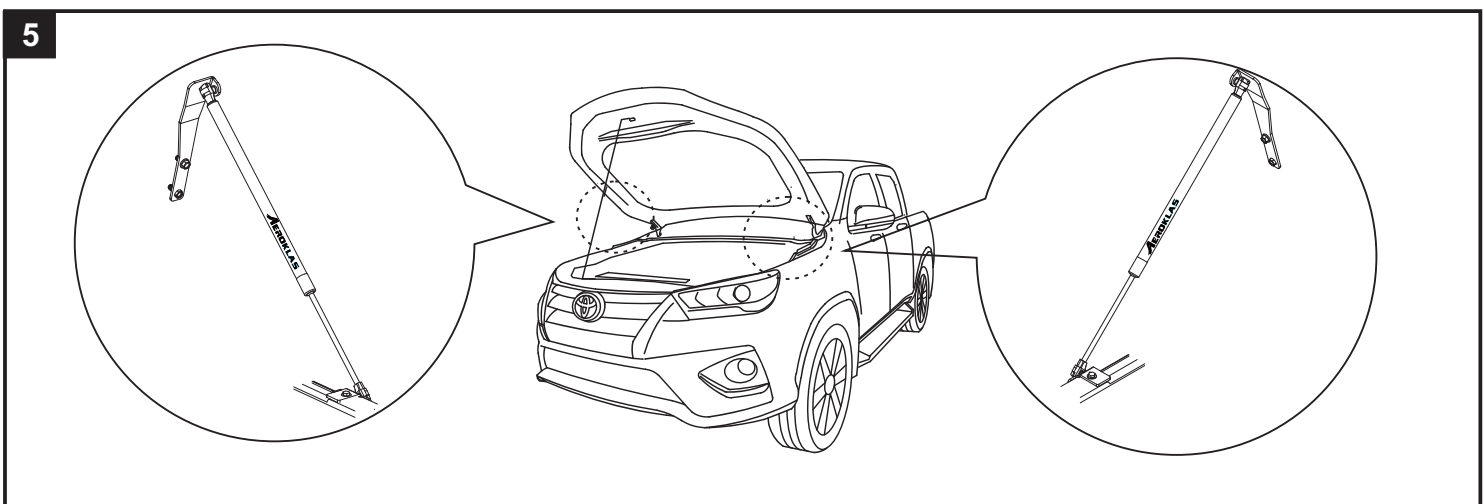
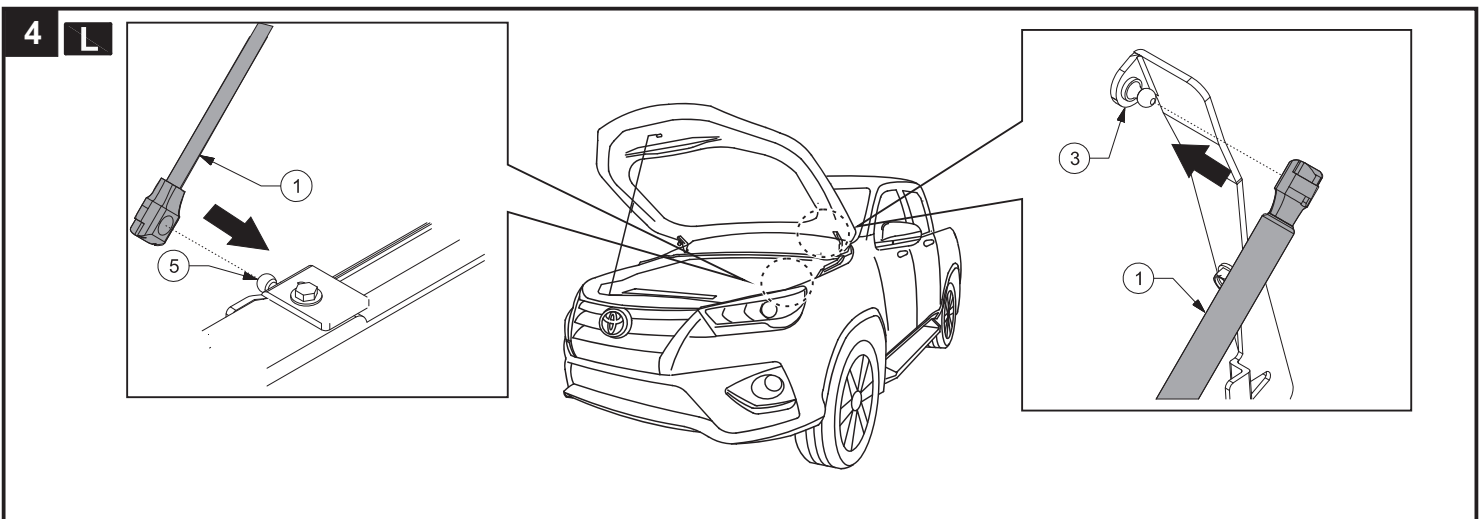
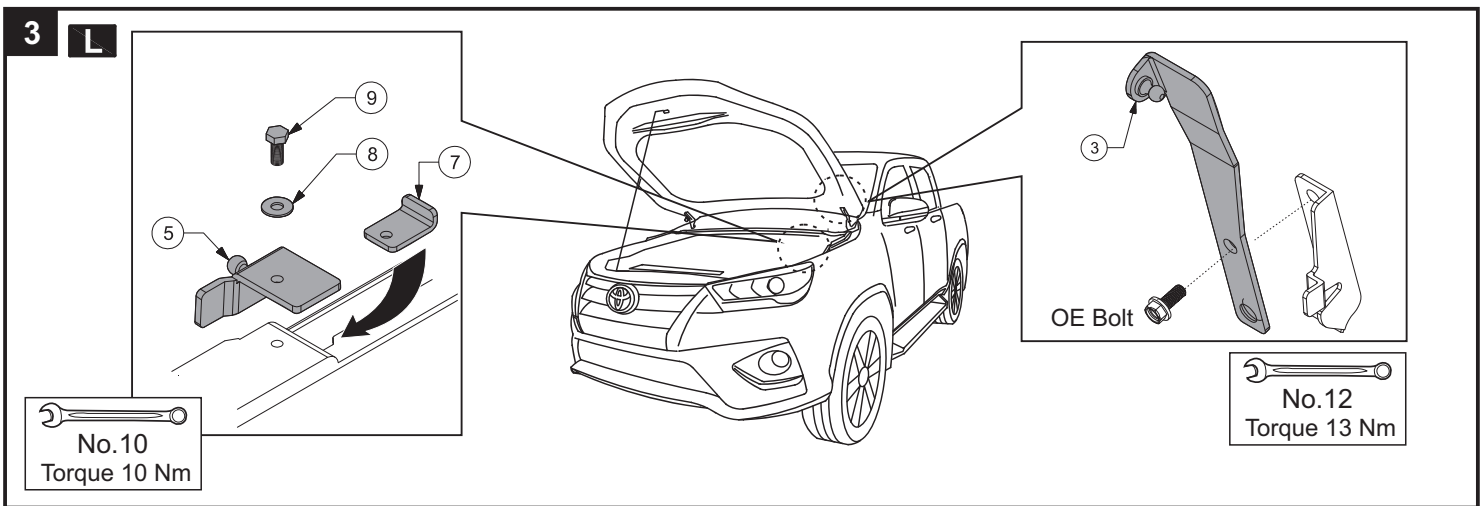
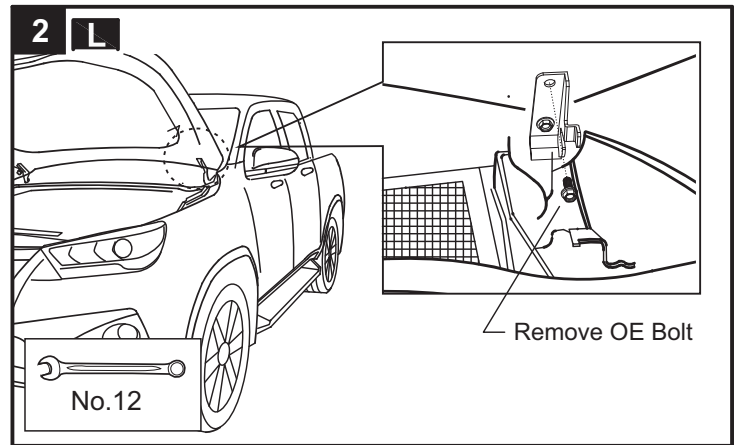
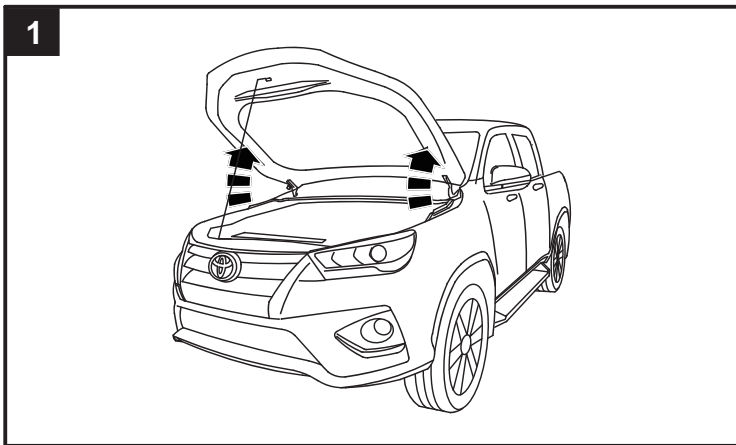
หมายเลข No.	ชื่ออะไหล่ Part Name	หมายเลขอะไหล่ Part No.	จำนวน Q'ty
1.	GAS SPRING AF2L	-	1
2.	GAS SPRING AF2R	-	1
3.	UPPER BRACKET K339L	-	1
4.	UPPER BRACKET K339R	-	1
5.	LOWER BRACKET K338L	-	1
6.	LOWER BRACKET K338R	-	1
7.	LOWER BRACKET K260	-	2
8.	STEEL WASHER OD16xID6.5xT1.2	-	2
9.	SCREW M6X1.0XL15	-	2

อุปกรณ์ที่ใช้ในการติดตั้ง

1. ประแจปากตายเบอร์ 10,12

Installation Tools

1. Open-Ended Wrench No.10,12



หมายเหตุ : ขั้นตอนการติดตั้งแก๊สปริงข้างขวาและซ้ายติดตั้งเหมือนกัน
 Remark : The Installation procedure for the left and right gas spring are similar.

INSTALLATION METHOD REMOVE GAS SPRING

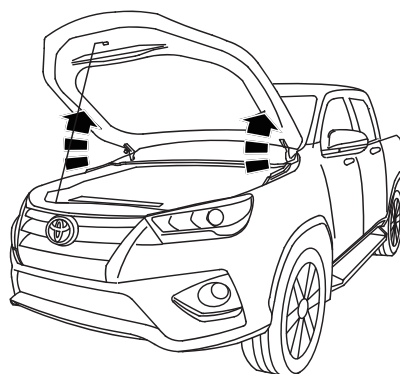
วิธีการถอดโซ้ด

1

ในกรณีที่ต้องการ เปิดฝากระโปรง เพื่อซ่อมบำรุงใหญ่

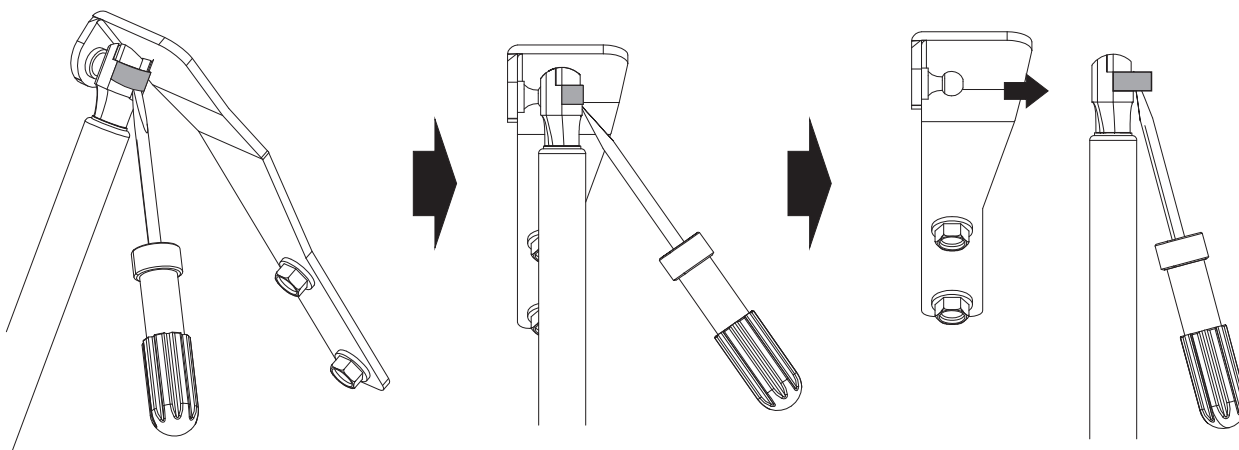
ให้ถอด Gas Spring LH&RH ออกก่อน

In case to Hard maintenance, Must remove Gas spring first.



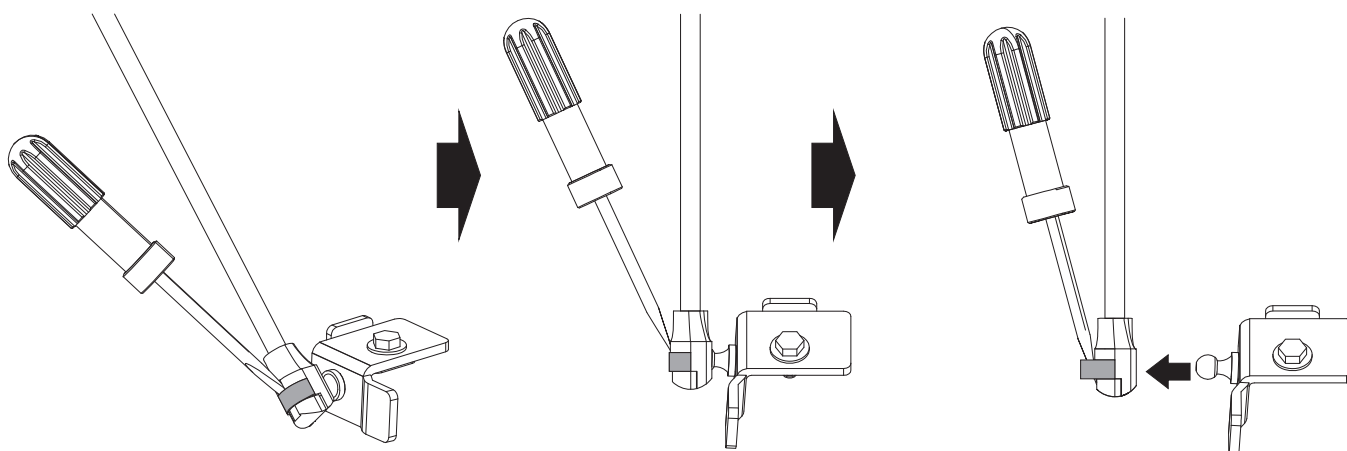
2

UPPER



3

LOWER



หมายเหตุ : ขั้นตอนการติดตั้งแก๊สสปริงข้างขวาและซ้ายติดตั้งเหมือนกัน
Remark : The Installation procedure for the left and right gas spring are similar.